

Bårtransportunderrede för kuvös och Alfabår

Designad i samråd med sjukhuspersonal med fokus på ergonomi och användarvänlighet.

Utförande

Hydrauliskt höj- och sänkbart med centrallåsta hjul, med skenor för att minimera lyft vid lastning av bår.

Kuvösen kan föras på och av vagnen från båda sidor. Låsning och säkerhetslåsning från båda sidor.

Alfabåren kan låsas på vagnen och kan föras på/av från båda sidor.

Chassi

Helsvetsade förkromade stålrör. Stabil konstruktion med fyra lyftpunkter, klarar 250 kg.

Hjul på modell 030-2040

Centrallåsta 150 mm lättrollande hjul, varav ett är riktningsspärrat, för att underlätta vid långa transporter i t ex korridorer.

Hjul på modell 030-2040-2

200 mm lättrollande hjul för användning såväl inne som ute. Inkl riktningsspärr.

Skyddskåpa

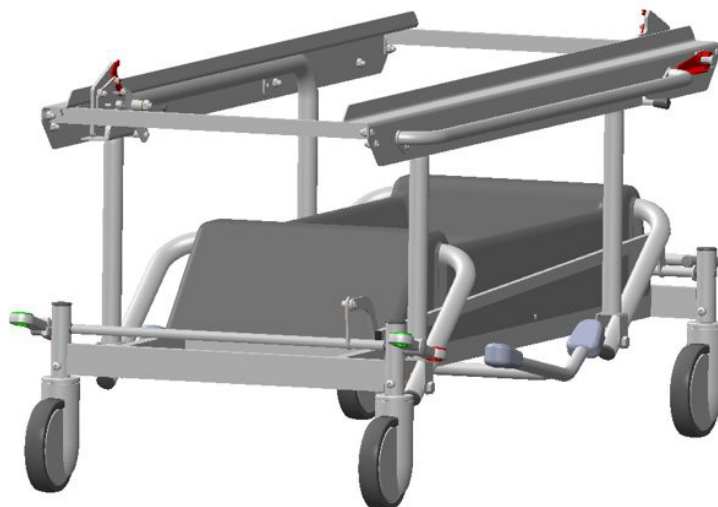
Skyddar hydraulpumpen. Dess design underlättar även rengöringen av vagnen.

Gasflaskhållare

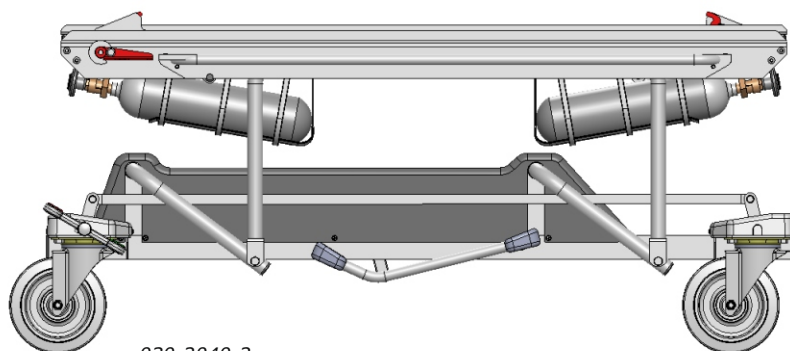
Tillbehör

Mått

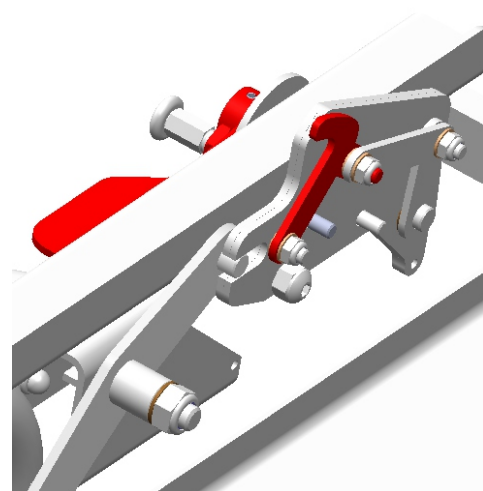
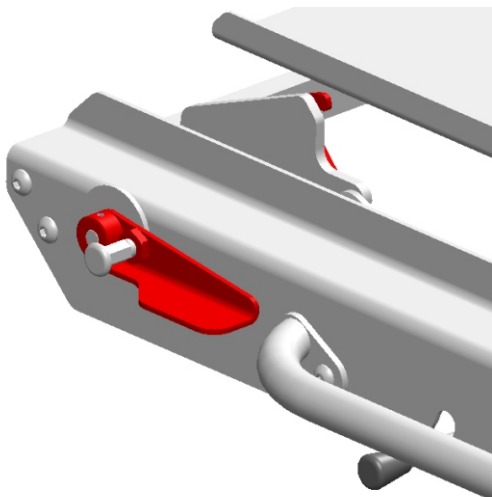
Längd 167 cm
 Bredd 76 cm (84,5 inkl bromspedalerna)
 Höjd 62-100 cm.
 Vikt 75 kg
 Maxbelastning 250 kg



030-2040



030-2040-2



Benämning

Bårtransportunderrede för kuvös
 150 mm hjul
 Bårtransportunderrede för kuvös,
 200 mm hjul

Art nr

030-2040
 030-2040-2

Tillbehör

Gasflaskhållare

030-2040-21

Rätten till konstruktionsändringar förbehålles