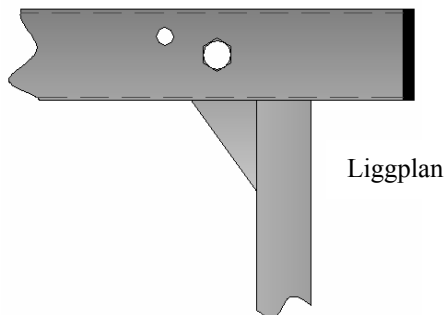
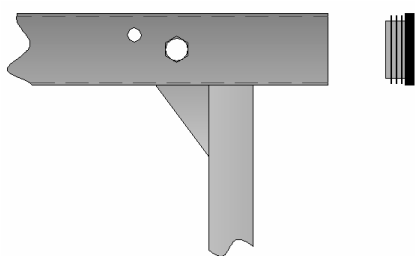


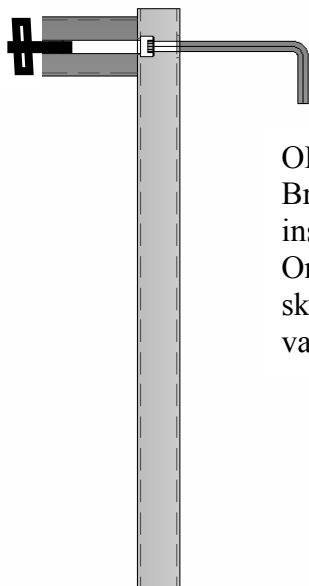
# Monteringsanvisning Armstöd



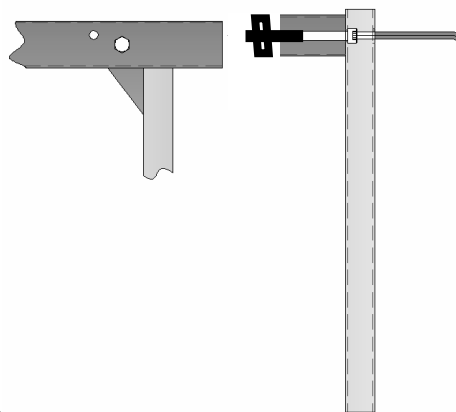
1. Avlägsna ändavslutningen (Svart plastplugg)



2. Placera insexnyckeln i hålet på insexskruven.



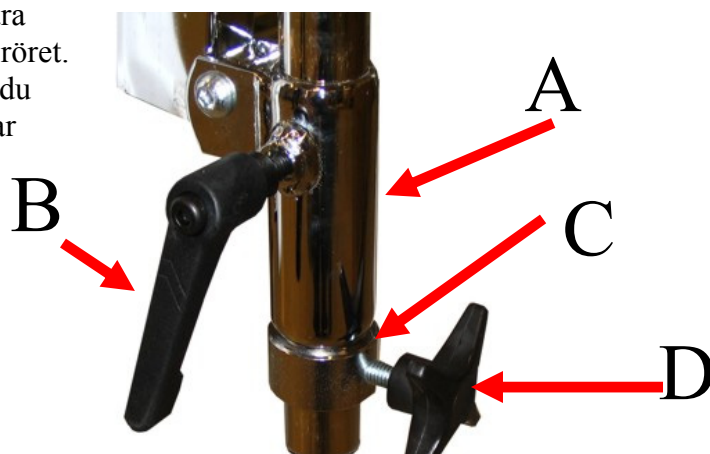
OBS!  
Brickan ska inte vara inskruvad ända till röret.  
Om den är det kan du skruva ut den ett par varv.



3. För in armstödet med brickan riktad efter formen på fyrkantröret enligt bilden.

4. Dra fast ordentligt med insexnyckeln.

OBS! Om du har en bänk med andningshål i dynan och ett band för händerna måste du först avlägsna bandet för att få in armstöden ordentligt i fyrkantröret. Avlägsna plastpropparna ta en skruvmejsel platt och sätt den mot popniten inne i röret. Slå till med en hammare på skruvmejseln så att du slår bort popniten. Ta bort bandet.



Höjden justeras med yterröret (A) och låses i rätt höjd med hjälp av det större vredet (B). När rätt höjd har uppnåtts, placera säkerhetsringen (C) direkt under och vrid till. Man behöver inte ta i allt för hårt, de båda låsningarna gör jobbet.